

## DBS 12 GN Einbaukupplung

Kunststoff, L1+N+PE  
Push Pull Schnellverschluss  
Code 3KW

Best.-Nr.: EK 12 GN 45 00 B42  
Berührungsschutz nach VDE 0623 bis 230V



### Technische Daten

Steckvorrichtung nach	IEC 60309-1
Polzahl	3
Leistung:	3 (L1+N+PE)
Temperaturbereich	-20 °C bis 130 °C
Schutzart gesteckt	IP 66/67*

### Elektrische Daten Leistung

Bemessungsstrom	max. 55 A
Bemessungsspannung	630 V (AC/DC)
Bemessungsstoßspannung (L-L)	6 kV
Steckzyklen	2000

### Werte nach VDE 0110/EN 61984, Abschnitt 6.19.2.2

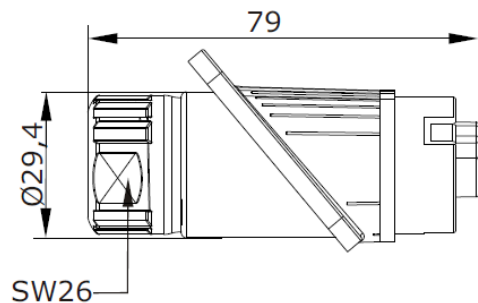
Verschmutzungsgrad	3
Überspannungskategorie	III
Aufstellhöhe	2000 m

### Werkstoffe

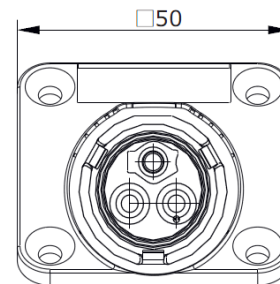
Gehäuse	PA, UL 94/ V0
Isolierkörper	PA, UL 94/ V0

**Kontakte** (nicht im Lieferumfang enthalten)

**Werkzeuge** (nicht im Lieferumfang enthalten)

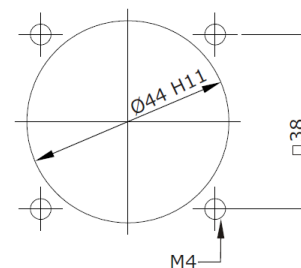


### Hauptabmessungen Kupplung



### Polbild

Ansicht steckseitig



### Montagebohrung

Alle Angaben dienen nur zur Information. Von Verwertung der angegebenen Informationen und Daten muss sich der Anwender über Aktualität und Gültigkeit dieser Ausfertigung rückversichern. Technische Änderung vorbehalten.

\*Benötigt bei Gehäuseeinbau ein Dichtungskit, bestehend aus Dichtungsflansch + Dichtungsring.